

SPACE STAR



MITSUBISHI
MOTORS
Drive@earth





KOMPAKT-FLITZER MIT COOLEM DESIGN

Der Space Star als kompaktes Raumwunder präsentiert sich mit neuem, elegantem Design und frisch gestyltem Interieur. Geblieben sind seine Stärken: wendig und übersichtlich, spritzig aber sparsam und überraschend geräumig. Einzigartig: 5 Jahre Herstellergarantie. Space Star: Macht Lust aufs Leben und versprüht gute Laune. Einfach genial.





STYLE

Dynamisch gestylte Front mit chromumrandetem Kühlergrill, Bi-Xenon Scheinwerfern mit LED-Tagfahrlicht (Modell Style), eleganter Chrom-Spange unterhalb der Stossfänger, sportiven Alufelgen und coolen LED-Rückleuchten. Der neu gestylte Space Star gefällt rundum.





ELEGANZ

Das aufgefrischte Interieur überzeugt mit elegant-dezentem Farb-Mix und Klavierlack-Applikationen, komfortablen Sitzen, griffigem Lederlenkrad (Style) und übersichtlichem Cockpit. So macht fahren im Alltag einfach mehr Spass.





Abb.: Modell Style, Option: Automat und Navigation. Schweizer Ausstattung mit dunklen Sitzflächen.



EFFIZIENTE TECHNIK

Ohne überflüssiges Gewicht und angetrieben von einem effizienten, leichten 3-Zylinder-Benziner mit 71 bzw. 80 PS, fährt sich der Space Star leichtfüßig, entspannt und mit tiefen Verbrauchswerten. Gut für die Umwelt.



MOTOR

3-Zylinder Benzinmotor mit variabler Ventilsteuerung MIVEC* in 2 Leistungsstufen: 1.0-Liter mit 71 PS oder 1.2-Liter mit 80 PS. Serienmässig mit Stopp-Start-Automatik und einem Normverbrauch von nur 4.0 bzw. 4.1 l/100 km.

* MIVEC = Mitsubishi Innovative Valve timing Electronic Control system

SPARSAM



4.0 Liter / 100km

EFFIZIENT

Ein Normverbrauch von nur 4.0 l/100 km (1.0-Liter-Motor) bzw. 4.1 l/100 km (1.2-Liter Motor) und ein CO₂-Normausstoss ab 92 g/km sind hervorragende Werte. In der Praxis weichen die Verbrauchswerte je nach Fahrstil und Topographie vom Normwert ab.

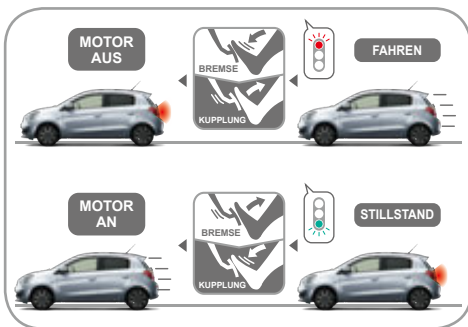
STUFENLOSER CVT AUTOMAT

Noch mehr Fahrkomfort im hektischen Verkehrsalltag bietet der optimal abgestimmte, stufenlose CVT-Automat (Option). Entspannt gleiten statt schalten und hetzen.





Abb.: Modell Style



STOPP-START-AUTOMATIK

Die Stopp-Start-Automatik reduziert den Verbrauch bei einem Ampelstopp durch Ausschalten des Motors und ist für alle Space Star Modelle serienmässig.



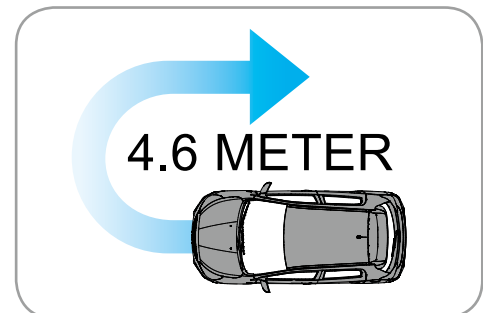
AERODYNAMIK

Ein weiterer Grund für die Verbrauchseffizienz des Space Star ist die ausgefeilte Aerodynamik. Der Luftwiderstandsbeiwert beträgt nur 0.27 – ein Klassen-Bestwert.



ECO DRIVE ANZEIGE

Eco Drive zeigt an, wie sparsam Sie fahren.



WENDIG

Dank kleinem Wendekreis-Radius gehört der Space Star zu den wendigsten Fahrzeugen seiner Klasse.

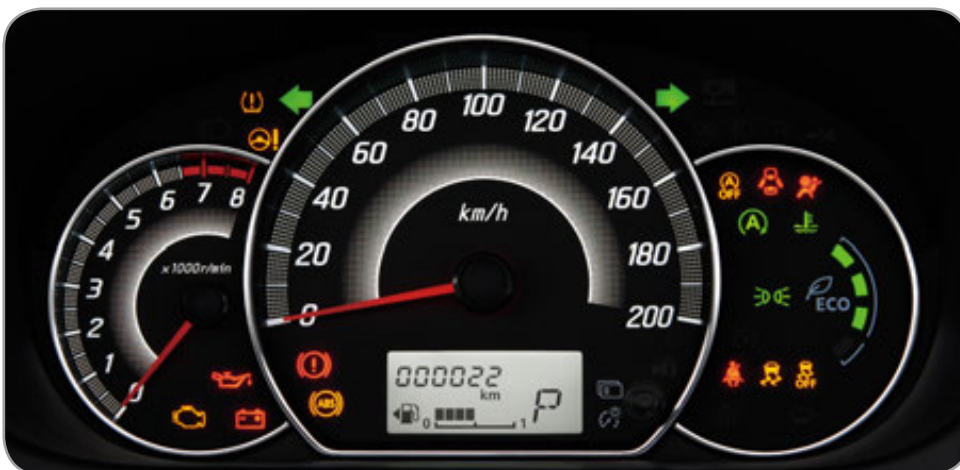
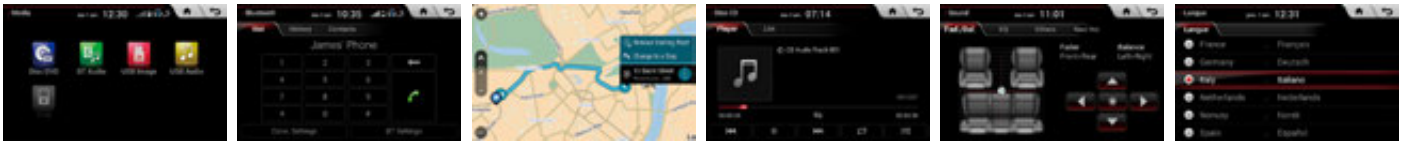
KOMFORT

Einsteigen und sich wohl fühlen. Das Cockpit des Space Star überzeugt mit klarem Design und hoher Funktionalität. Alle Bedienelemente sind gut erreichbar, die Instrumente im Blickfeld, Audio und Klimaautomatik intuitiv zu bedienen.



GPS NAVIGATION MIT SMARTPHONE-LINK

Das optionale System mit grossem Display offeriert eine Vielzahl von Smartphone-Anwendungen inklusive GPS-Navigation. Aktuell für die Schweiz nicht lieferbar.



INSTRUMENTE

Gut ablesbar mit klarem Design und kontrastreicher Hintergrundbeleuchtung. Elegante Chrom-Umrandungen.

BORD-COMPUTER



Stopp-Start-Automatik



Aussentemperatur/
Frostwarnung



Variable Instrumenten-
beleuchtung



Reichweite



Durchschnitts-
verbrauch



Fälligkeit nächster
Service

PRAKTISCH UND FUNKTIONAL



HÖHENVERSTELLBARES LENKRAD



GROSSES HANDSCHUHFACH



KLIMAAUTOMATIK (MODELL STYLE)



MANUELLE KLIMAAANLAGE



AUDIO



EINZEL UMKLAPPBARE RÜCKSITZLEHNEN



ZUSATZFACH IM KOFFERRAUM



INTEGRIERTER HAKEN



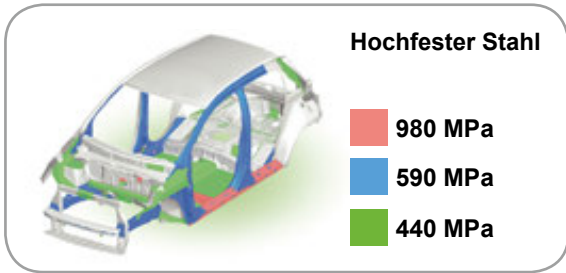
GETRÄNKEHALTER



ABLAGEFACH VORDERTÜRE

SICHERHEIT

SICHERHEIT GROSSGESCHRIEBEN



SICHERHEITSKAROSSERIE

Die RISE-Sicherheitskarosserie (RISE - Reinforced Impact Safety Evolution) aus hochfestem Stahl bietet in Kombination mit dem Airbag-System einen optimalen Schutz bei einem möglichen Aufprall.



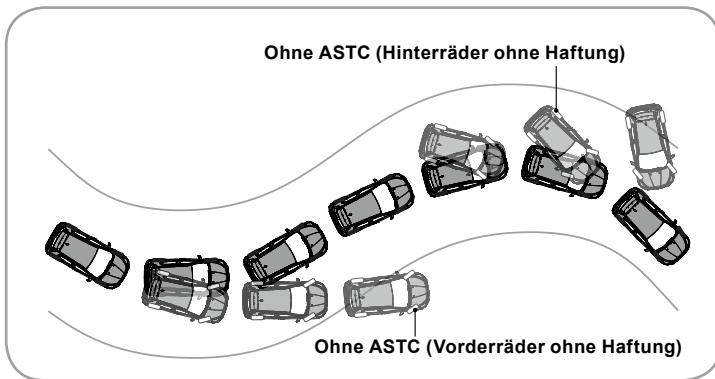
AIRBAGS

Airbag-System mit Front-, Seiten- und Kopf-Airbags vorne



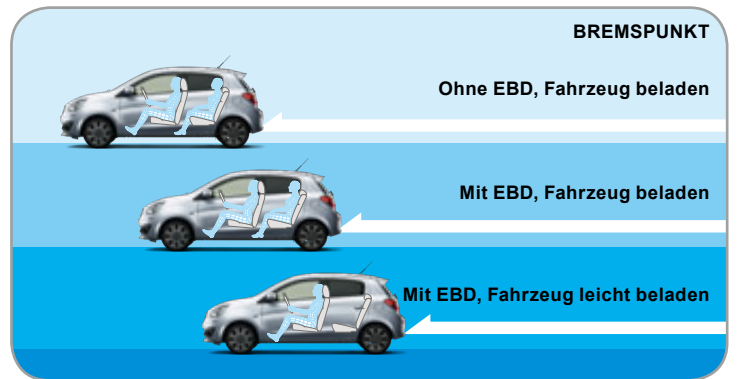
GURTSTRAFFER

Das System strafft automatisch die vorderen Sitzgurte im Falle einer Kollision.



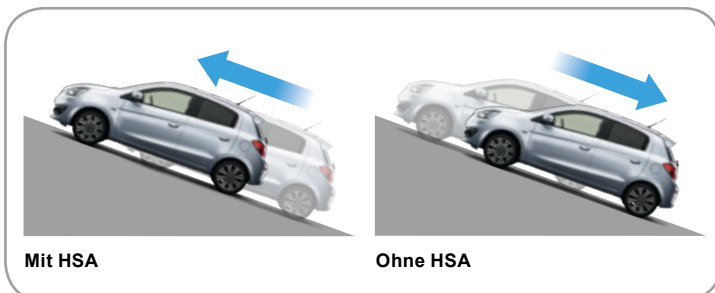
STABILITÄTS-/TRAKTIONSKONTROLLE ASC

Die aktive Stabilitäts-/Traktionskontrolle verhindert ein Ausbrechen des Fahrzeuges oder ein Durchdrehen der Räder auf nassem Untergrund durch entsprechende Eingriffe in die Motorleistung sowie in die Brems-Steuerung einzelner Räder.



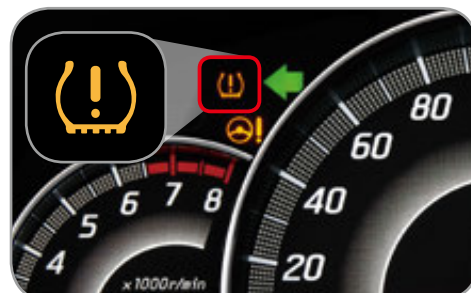
ABS + EBD

Das ABS mit EBD System (elektronische Bremskraftverteilung) verkürzt markant den Bremsweg.



BERGANFAHR-ASSISTENT HSA

Die Berganfahrhilfe HSA verhindert ein ungewolltes Rückwärtsrollen des Fahrzeuges am Berg.

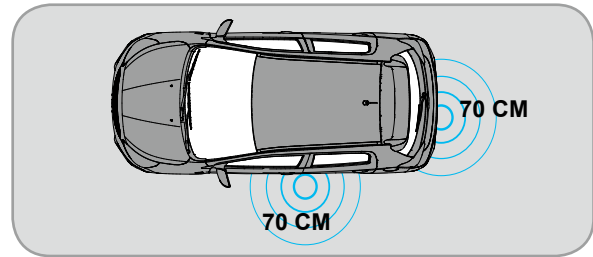


REIFENDRUCK ÜBERWACHUNG (TPMS)

Dank Sensoren in den Reifen warnt das TPMS System vor schleichendem Druckverlust in den Reifen.

AUSSTATTUNGS-HIGHLIGHTS

GENIALER KOMFORT



KEYLESS GO (KOS)

Praktisch und funktional: Dank dem im KOS (Keyless Operation System) integrierten Sender, kann der Fahrzeugschlüssel in der Tasche bleiben. Die Türen werden per Knopfdruck (Fahrer-/Hecktür) geöffnet und der Motor mit dem Startknopf gestartet und ausgeschaltet. Serie im Modell Style.



MOTOR STARTKNOPF



KEYLESS GO SENDER



ÖFFNUNGSKNOPF
FAHRERTÜRE



ÖFFNUNGSKNOPF HECKTÜRE

ETACS (Electronic Time and Alarm Control System)



BLINKER MIT KOMFORTSCHALTUNG

Praktisch im Alltag: Blinker 1x antippen für 3x blinken.



ZENTRALVERRIEGELUNG MIT FUNKFERNBEDIENUNG

30 Sekunden nach dem Verlassen des Fahrzeuges wird dieses, sofern nicht vom Fahrer geschlossen, automatisch abgeschlossen.



TIMER FÜR FENSTER

Nach Ausschaltung der Zündung können die Fenster noch geschlossen werden.



REGEN-/LICHTSENSOR

Automatisches Ein-/Ausschalten von Scheibenwischer und Licht.



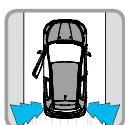
WARNUNG BEI OFFENEN TÜREN

Falls während der Fahrt eine Tür nicht sicher im Schloss ist, warnt ein Summerton.



HECKSCHEIBENWISCHER MIT AUTOFUNKTION

Auf der Intervallstellung wird der Heckscheibenwischer beim Rückwärtsfahren automatisch aktiviert.



AUTOMATISCHES AUSSCHALTEN DER SCHEINWERFER

Nach Ausschalten der Zündung schalten die Scheinwerfer automatisch aus, um ein Entladen der Batterie zu verhindern.



VERZÖGERUNG INNENBELEUCHTUNG

Nach dem Abziehen des Zündschlüssel bleibt die Innenbeleuchtung noch 15 Sekunden an.

PURE



Attraktiver Einstieg

- Funktional und praktisch
- 1.0-Liter Motor, 71 PS, Stopp-Start-Automatik
- Komplette Sicherheits-Ausstattung
- Funktionelle Ausstattung: Klimaanlage, elektrische Fensterheber, Zentralverriegelung, Audio, Drehzahlmesser

Option: Nebelscheinwerfer

VALUE



Die goldene Mitte

- Mehr Leistung, mehr Komfort
- 1.2-Liter Motor, 80 PS, Stopp-Start-Automatik
- 14" Alufelgen, Rauchglas hinten
- Innenraum mit Piano-Black Dekor, Lederlenkrad
- Tempomat, Audio DAB+, Bluetooth, Regen-/Lichtsensor

Option: stufenloser CVT-Automat, Nebelscheinwerfer

STYLE



Top-Modell

- Lückenlose Verwöhn-Ausstattung
- 1.2-Liter Motor, 80 PS, Stopp-Start-Automatik
- 15" Alufelgen, LED-Tagfahrlicht, Bi-Xenon Scheinwerfer, Nebellampen
- Innenraum mit Piano-Black Dekor, Lederlenkrad
- Tempomat, Audio DAB+, Bluetooth, Regen-/Lichtsensor
- Klimaautomatik, Sitzheizung, Keyless Go

Option: stufenloser CVT-Automat



AUSSENFARBEN



P57 WINE RED METALLIC

NEUE FARBE



M09 SUNRISE ORANGE METALLIC

NEUE FARBE



P19 RED METALLIC



T69 CERULEAN BLUE METALLIC



U17 TITANIUM GREY METALLIC



A66 COOL SILVER METALLIC



X08 BLACK METALLIC



W54 WHITE METALLIC



W19 WHITE SOLID

■ Lieferbar - Nicht lieferbar

Modelle		Pure	Value	Style
Sitzbezüge		Black	Black	Black
Aussenfarben				
A66 Cool Silver	Metallic	■	■	■
M09 Sunrise Orange	Metallic	■	■	■
P19 Red	Metallic	■	■	■
P57 Wine Red	Metallic	■	■	■
T69 Cerulean Blue	Metallic	■	■	■
U17 Titanium Grey	Metallic	■	■	■
W19 White	Solid	■	■	■
W54 White	Metallic	-	■	■
X08 Black	Metallic	■	■	■

Hinweis: Die abgebildeten Farben können aus technischen Gründen von den tatsächlichen Originalfarben abweichen. Bitte informieren Sie sich bei Ihrem Mitsubishi Partner.

Motor Getriebe		1.0 MIVEC Benzin manuell 5-Gang	1.2 MIVEC Benzin manuell 5-Gang	1.2 MIVEC Benzin CVT Automat
Abmessungen aussen				
Länge	mm		3'795	
Breite	mm		1'665	
Höhe	mm		1'505	
Radstand	mm		2'450	
Spur vorne	mm		1'430	
Spur hinten	mm		1'415	
Spurkreis	m		9,2	
Bodenfreiheit unbeladen	mm		150	
Abmessungen innen				
Laderaumvolumen min./max.	Liter		175 - 912	
Laderaum Länge min./max.	mm		500 - 1'400	
Laderaum Breite / Höhe	mm		990 / 810-900	
Höhe Ladekante	mm		730	
Motor				
Typ			3 Zylinder	
Treibstoff			Benzin	
Bauart			DOHC 12V	
			Variable Ventilsteuerung MIVEC	
Hubraum	ccm	999	1'193	1'193
Bohrung x Hub	mm	75.0x75.4	75.0x90.0	75.0x90.0
Kompressionsverhältnis		11.5:1	11.0:1	11.0:1
Leistung	PS(kW)	71(52) / 6'000	80(59) / 6'000	80(59) / 6'000
Maximales Drehmoment	Nm	88 / 5'000	106 / 4'000	106 / 4'000
Stopp-Start-Automatik		■	■	■
Abgas-Norm			Euro 6	
Fahrleistungen				
Beschleunigung 0-100 km/h	sec	13,6	11,7	12,8
Höchstgeschwindigkeit	km/h	172	180	173
Normverbrauch (80/1268/EWG)				
Gesamt	L/100 km	4,0	4,1	4,1
Städtisch	L/100 km	4,6	4,8	4,6
Ausserstädtisch	L/100 km	3,6	3,7	3,8
CO ₂ -Ausstoss	g/km	92	96	95
Energieeffizienz-Kategorie		B	C	C
Tankinhalt	Liter		35	
Gewichte				
Leergewicht (inkl. Fahrer 75 kg)	kg	920	920	940
Zulässiges Höchstgewicht	kg	1'290	1'340	1'370
Zuladung (exkl. 75 kg Fahrer)	kg	445	495	505
Aufhängung, bremsen				
Vorderrad-Aufhängung			Mc Pherson Federbeine	
Hinterrad-Aufhängung			Verbundlenkerachse	
Lenkung			Elektrische Servolenkung	
Bremssystem			ABS mit EBD, Bremsassistent BA	
Bremsen vorne			Bremsscheiben	
Bremsen hinten			Trommelbremsen	
Felgen		Stahl 14x4.5J	Alu 14x4.5J Alu 15x5.0J	Alu 14x4.5J Alu 15x5.0J
Reifen		165/65R14	165/65R14 175/55R15	165/65R14 175/55R15

AUSSTATTUNG

■ Serienmässig - nicht lieferbar ○ Option

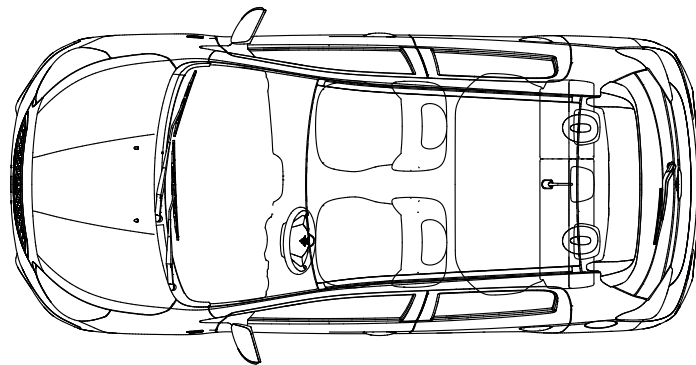
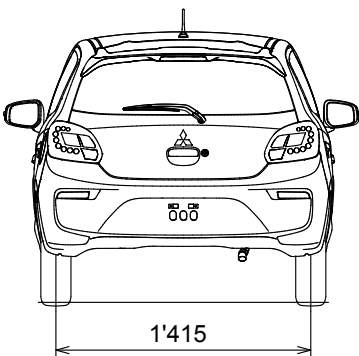
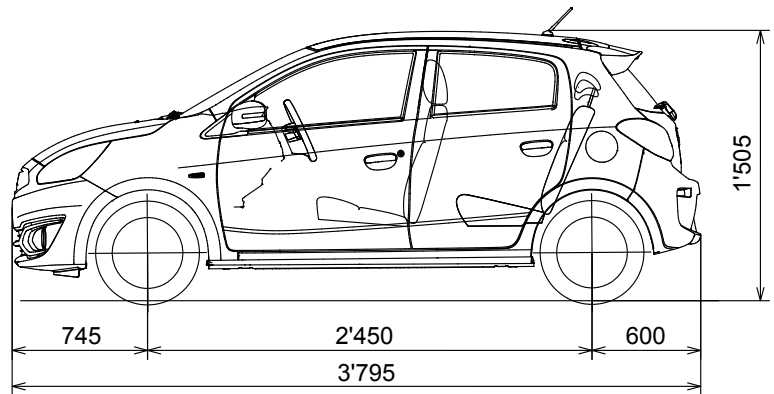
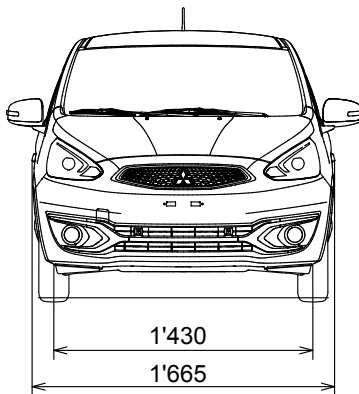
Modell					Pure	Value	Style
Motor	1.0 MIVEC	5-Gang, manuell	Treibstoff	PS	■	-	-
	1.2 MIVEC	5-Gang, manuell	Benzin	71	-	■	■
	1.2 MIVEC	CVT Automat	Benzin	80	-	○	○
Aussen	14" Stahlfelgen, Radblenden, Reifen 165/65R14				■	-	-
	14" Alufelgen, Reifen 165/65R14				-	■	-
	15" Alufelgen, Reifen 175/55R15				-	-	■
	Aussenspiegel in Wagenfarbe				■	■	■
	Aussenspiegel mit Seitenblinker				-	-	■
	B-Säule matt-schwarz				-	■	■
	Dachspoiler in Wagenfarbe (mit integrierter 3. Bremsleuchte)				■	■	■
	Kühlergrill mit Chromumfassung				■	■	■
	Nebelscheinwerfer				-	-	■
	Rauchglas hintere Scheiben				-	■	■
	Rücklampen LED				-	■	■
	Scheinwerfer: Halogen				■	■	-
	Scheinwerfer: Bi-Xenon, LED-Tagfahrlicht				-	-	■
	Seiten-Airdams				■	■	■
Stossfänger in Wagenfarbe				■	■	■	
Türgriffe in Wagenfarbe (1= schwarz)				■ ¹	■	■	
Sicherheit	ABS mit EBD (elektronische Bremskraftverteilung) und Bremsassistent (BA)				■	■	■
	Airbag Beifahrer deaktivierbar				■	■	■
	Airbags: Front, Seite, Kopf vorne				■	■	■
	Aussenspiegel elektrisch verstellbar (1= heizbar)				■	■ ¹	■ ¹
	Berganfahrhilfe HSA				■	■	■
	Dritte Bremsleuchte hinten (im Heckspoiler integriert)				■	■	■
	ESS Warnblinkautomatik bei Notbremsung				■	■	■
	Heckscheibenheizung				■	■	■
	ISOFIX Anker für die Befestigung von Kindersitzen (2x)				■	■	■
	Kindersicherung an den hinteren Türen				■	■	■
	Kopfstützen höhenverstellbar: 2x vorne, 3x hinten				■	■	■
	Leuchtweitenregulierung Scheinwerfer				■	■	■
	Licht- und Regensensor				-	■	■
	Nebelschlussleuchte				■	■	■
	Reifen-Reparatur-Kit				■	■	■
	Reifendruck Überwachungssystem TPMS, Warnanzeige im Cockpit				■	■	■
	Scheibenwischer hinten mit Intervall				■	■	■
	Scheibenwischer vorne mit variablem Intervall				■	■	■
	Sicherheitsgurte vorne mit Gurtstraffer und Höhenverstellung				■	■	■
	Sicherheitsgurte vorne/hinten: 2x 3-Punkt, 3x 3-Punkt				■	■	■
Stabilitäts- und Traktionskontrolle ASTC				■	■	■	
Warnsummer für offene Türen und nicht angelegte Sicherheitsgurte				■	■	■	
Wegfahrsperre				■	■	■	
Audio, kommunikation	Bluetooth Freisprecheinrichtung für Mobiltelefone				-	■	■
	Radio/CD/MP3, 4-Lautsprecher				■	■	■
	Radio DAB+				-	■	■
	USB-Eingang				■	■	■
Cockpit, sitze	Ablagefach Vordertüren				■	■	■
	Drehzahlmesser				■	■	■
	Eco Drive Assistent				■	■	■
	Fussstütze Fahrerseite				■	■	■
	Höhenverstellung Fahrersitz (1= Beifahrersitz)				■	■ ¹	■ ¹
	Höhenverstellung Lenkrad				■	■	■
	Konsolen-Dekor Piano Black				-	■	■
	Lenkrad und Schaltknäuf mit Ledereinfassung				-	■	■
	Lenkrad multifunktional (Tempomat, Audio)				-	■	■
	Make-up-Spiegel				■	■	■
	Mittelarmlehne vorne				-	-	■
	Motorstart Knopf "Start-Engine"				-	-	■
	Multi-Informations-Display (Durchschnittsverbrauch, Aussentemperaturanzeige)				■	■	■
	Rücksitzlehnen geteilt umklappbar (60/40)				■	■	■
	Servolenkung elektrisch				■	■	■
	Sitzbezüge				Stoff	Stoff	Stoff
	Stopp-Start-Automatik				■	■	■
Türöffner innen im Chrom-Look				-	■	■	

AUSSTATTUNG

■ Serienmässig - nicht lieferbar ○ Option

Modell		Pure	Value	Style
Komfort	Abdeckblende Kofferraum	■	■	■
	Elektrische Fensterheber vorne (1= Komfortschaltung Fahrerseite)	■	■ ¹	■ ¹
	Elektrische Fensterheber hinten	-	■	■
	Fernentriegelung Tankdeckel	■	■	■
	Gepäckraumbeleuchtung	■	■	■
	Gepäckraum mit zusätzlichem Ablagebox im Boden (34 Liter)	-	■	■
	Getränkehalter vorne (2x) und hinten (1x)	■	■	■
	Handschuhfach	■	■	■
	Haltegriffe im Dach vorne	■	■	■
	Innenraum-Beleuchtung mit Abschaltverzögerung	■	■	■
	Klimaanlage manuell, Pollenfilter	■	■	-
	Klimaautomatik, Pollenfilter	-	-	■
	Sitzheizung vorne	-	-	■
	Tempomat	-	■	■
Zentralverriegelung mit Funkfernbedienung (1 Sender)	■	■	-	
Zentralverriegelung Keyless Go (2 Sender)	-	-	■	
Garantie	5 Jahre Herstellergarantie (max. 100'000 km)	■	■	■
	5 Jahre Mobilitätsgarantie MAP (Mitsubishi Assistance Package)	■	■	■
	12 Jahre Garantie gegen Durchrostung	■	■	■

ABMESSUNGEN



Alle Masse in mm

Mitsubishi Motors beobachtet permanent die sich weltweit ändernden Marktbedürfnisse und sucht neue Lösungen auf die neuen Anforderungen - in Harmonie zwischen Mensch, Gesellschaft, Umwelt und der von uns gebauten Autos.
Mitsubishi Motors ist folgender Philosophie beim Bau von Automobilen verpflichtet: Nachhaltige Qualität, Verantwortung gegenüber der Umwelt, höchstmögliche Sicherheit und dynamischer Fahrspass. Mitsubishi Motors Drive@earth.



www.facebook.com/MitsubishiCH

IHRE ZUFRIEDENHEIT IST UNS WICHTIG – MITSUBISHI AFTER SALES

DICHTES VERTRETERNETZ

Ein dichtes Netz von Mitsubishi Vertragshändlern in der Schweiz und in Europa stellen sicher, dass Ihr Mitsubishi Fahrzeug nach den Werksangaben korrekt und professionell gewartet wird. Alle Händleradressen in der Schweiz sind unter www.mitsubishi-motors.ch unter der Rubrik Händler ersichtlich.

UMFASSENDE GARANTIELEISTUNGEN

Alle neuen Mitsubishi Fahrzeuge haben serienmässig eine 5 Jahres Hersteller-Garantie (bis max. 100'000 km). Dazu kommen 5 Jahre Lackgarantie und 12 Jahre Garantie (i-MiEV 8 Jahre) gegen Durchrostung sowie die europaweite Mitsubishi MAP-Mobilitätsgarantie.



MITSUBISHI MOTORS ORIGINALTEILE

Die Original-Ersatzteile von Mitsubishi Motors (Genuine Parts) werden nach den strengen Qualitätsvorgaben von Mitsubishi Motors entwickelt, getestet und produziert. Achten Sie daher auf das Qualitätszeichen Mitsubishi Motors Genuine Parts. Die Mitsubishi Original-Ersatzteile mit 2 Jahren Garantie sind bei allen autorisierten Mitsubishi Vertragshändlern lieferbar.

Mitsubishi Motors Schweiz
Genial bis ins Detail.

MM Automobile Schweiz AG
www.mitsubishi-motors.ch

Die in der Schweiz verkauften Modelle können sich in Details von den auf den Fotos gezeigten Fahrzeugen unterscheiden. Änderungen an Ausstattung und technischen Daten sind jederzeit möglich. Es besteht keinerlei Haftung für mögliche Druckfehler, Auslassungen oder Spezifikationsänderungen.
Alle Rechte vorbehalten.

Die Verbrauchsangaben in unseren Verkaufsunterlagen sind europäische Treibstoff-Normverbrauchs-Angaben, die zum Vergleich der Fahrzeuge dienen. In der Praxis können diese jedoch je nach Fahrstil, Zuladung, Topographie und Jahreszeit teilweise deutlich abweichen. Wir empfehlen ausserdem den eco-drive-Fahrstil zur Schonung der Ressourcen.